



Maßgefertigt auf Ihre Bedürfnisse

Tectura – Systemlösungen für den industriellen Hallenbau

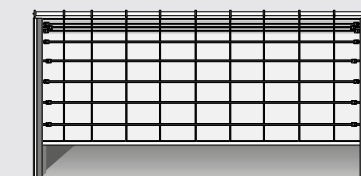
 **HUESKER**
Ideen. Ingenieure. Innovationen.

Tectura Falfront



ECKDATEN

- Standardmaße bis 10 m Höhe x 20 m Breite
- Größere Abmessungen auf Anfrage
- Sicheres Öffnen und Schließen auch bei hohen Windlasten
- Verschiedene Farben und Gewebematerialien möglich
- Antriebsoptionen: Handantrieb/ Elektroantrieb mit oder ohne Funkfernsteuerung
- Öffnungszeit 4 m/30 Sek.
- Max. Windlast 120 km/h
- Optional: höhere Windlasten



Die Front für riesige Öffnungen bis 20 m Breite und 10 m Höhe im Standard. Sie öffnet von unten nach oben durch Zusammenraffen des Behanges. Durch aufgeschweißte Quergurte, geführt mit Rollen in seitlichen Alu-Führungsschienen ist auch bei Wind ein sicheres Öffnen und Schließen gewährleistet. Der Platzbedarf für den Faltprozess muss bei der Mindestdurchfahrhöhe berücksichtigt werden, seitlich wird nur der Platz für die Schienen benötigt.

Optionale Ausstattung:

- Wetterschutzabdeckung – Zum Schutz der Antriebseinheit vor Witterung wie Regen, Schnee etc.
- Funkfernsteuerung – Zusätzliches Funkmodul inkl. 4-Kanal-Handsender zum Öffnen und Schließen der Falfront aus größerer Entfernung. Die Funkfernsteuerung benötigt ab einer Größe von 6 m x 6 m eine Abschaltleiste.
- Abschaltleiste – In Verbindung mit der Funkfernsteuerung aus Sicherheitsgründen unverzichtbar.

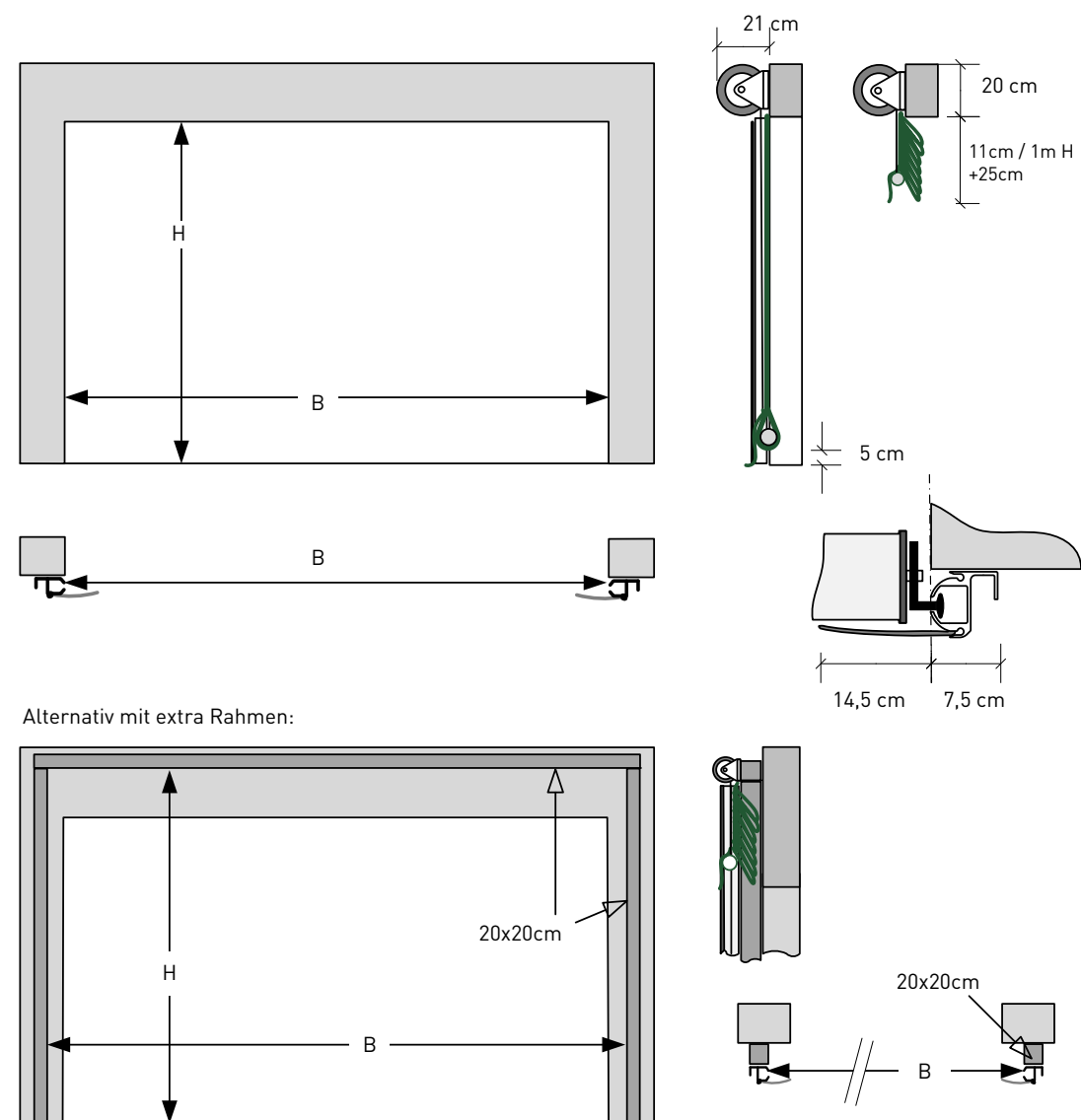
Neben der Standard Aluminium-Version mit der Windklasse 2 auch mit eloxiertem Aluminium für höhere Windlasten bis zu 150 km/h verfügbar. Durch den Einsatz von VA und eloxiertem Aluminium kann die Falfront bedenkenlos in Küstenregionen oder im Salzlager verwendet werden.



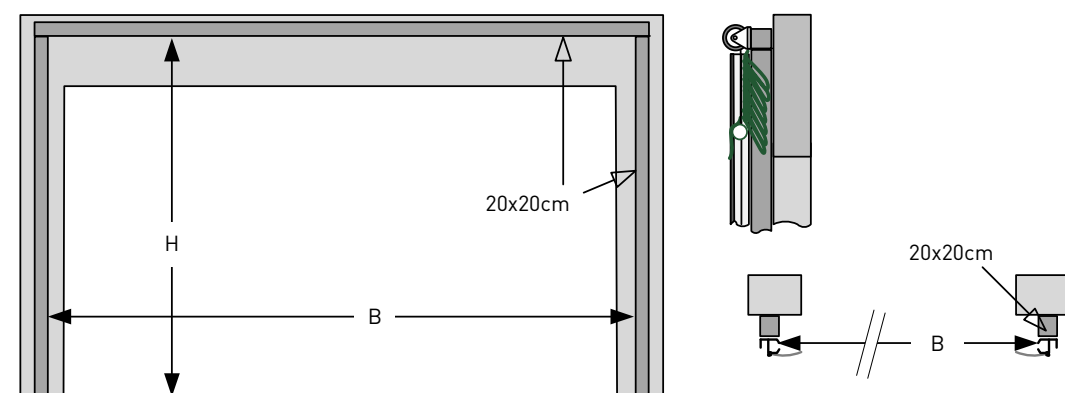


Technische Daten Tectura Faltfront

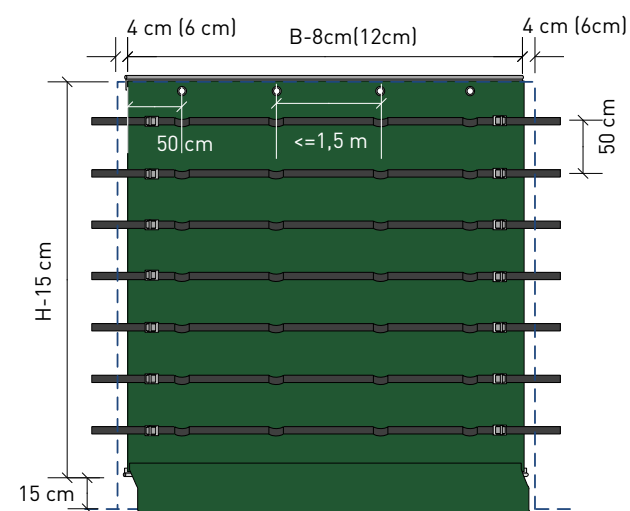
Abmessungen



Alternativ mit extra Rahmen:



Gewebemaße:



TECHNISCHE DATEN

Anwendung	<ul style="list-style-type: none"> ▪ Innen ▪ Außen
Windlast	Windklasse 2 (höhere Windklassen auf Anfrage)
Maße	20,00 m Breite x 10,00 m Höhe (größere Abmessungen auf Anfrage)
Öffnungsgeschwindigkeit	4 m ~ 30 Sek.
Platzbedarf Antrieb	~ 20 x 20 cm
Torsturz	Höhe: 11 cm pro 100 cm Öffnungshöhe + 25 cm Überhangstreifen, Breite: ~ 10 cm
Antrieb	<ul style="list-style-type: none"> ▪ NICE 280 Nm 400 V/50 Hz ▪ Becker Rohrmotor 120 Nm/50 Hz ▪ Lock HWA 120 Nm Handantrieb mit Handkette
Sicherheit	<ul style="list-style-type: none"> ▪ BIRCHER Sicherheitsbügel ▪ Timmer Abrollsicherung ▪ NICE Motor mit integrierter Abrollsicherung ▪ Automatische magnetische Torverriegelung
Steuerung	<ul style="list-style-type: none"> ▪ Becker BOT6 ▪ NICE D-Pro
Funkfernsteuerung	Nur in Kombination mit der Abschaltleiste
Material	<ul style="list-style-type: none"> ▪ PVC-beschichtetes PES-Gewebe ▪ Windschutznetz zur Frischluftventilation ▪ Verschiedene Farben erhältlich
Konstruktion	<ul style="list-style-type: none"> ▪ Standard <ul style="list-style-type: none"> ▪ Stahl-Wickelwelle ▪ Aluminiumführungsschiene und Ersatzteile ▪ Edelstahl <ul style="list-style-type: none"> ▪ Wickelwelle aus Edelstahl ▪ Eloxierte Führungsschiene ▪ Kleinteile aus Edelstahl bzw. eloxiert wie z.B. Klemmschloss aus VA

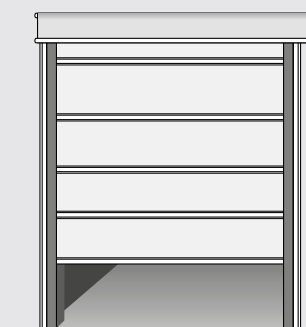


Tectura Stabitor



ECKDATEN

- Maximale Größe bis 6 m Höhe x 6 m Breite
- Sicheres Öffnen und Schließen auch bei hohen Windlasten
- Verschiedene Farben und Gewebematerialien möglich
- Antriebsoptionen: Handantrieb/ Elektroantrieb mit oder ohne Funkfernsteuerung
- Öffnungszeit 5 m/30 Sek.
- Max. Windlast 120 km/h
- Optional: integrierter Einbruchschutz



Das Stabitor rollt oben auf und zeichnet sich durch seine stabilisierenden horizontalen Rohre aus, die auch bei großen Toreinfahrten eine außerordentliche Windsicherheit bieten. Als Antrieb stehen Rohrmotor 230 V, Aufsteckantrieb 400 V oder Handwinde zur Verfügung. Dank seines geringen Platzbedarfs und Einbauraums bietet das Stabitor speziell für Verleih- und Miethallen eine Alternative zu herkömmlichen Sektionaltoren. Für Toröffnungen bis zu 6 m Breite und 6 m Höhe, wind- und wetterfest mit seitlich abgedichteten Aluführungsschienen, inkl. einer Wetterschutzabdeckung zum Schutz der Antriebstechnik.

Optionale Ausstattung:

- Funkfernsteuerung – Zusätzliches Funkmodul inkl. 4-Kanal-Handsender zum Öffnen und Schließen des Stabitors aus größerer Entfernung.
- Sturmsicherung – Das Stabitor wird direkt mit einer Magnetsicherung ausgestattet und ver- bzw. entriegelt automatisch beim Öffnen und Schließen.

Leichter Aufbau dank Vormontage:

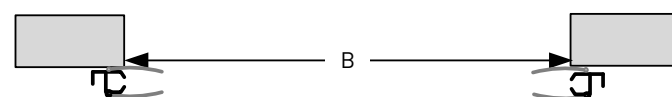
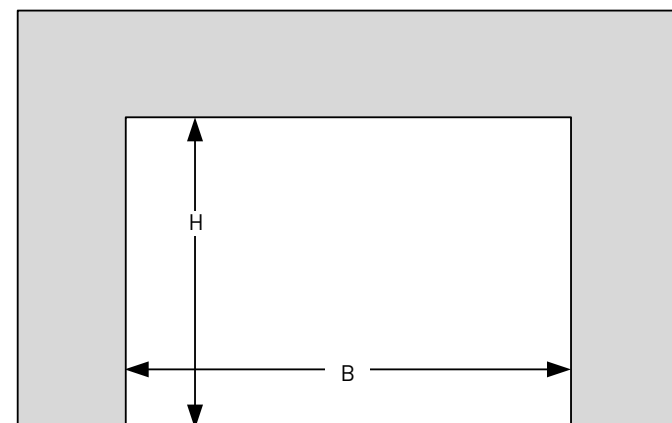
Für noch mehr Komfort und eine schnelle Montage bietet das Stabitor die optimale Lösung für Hallenbauer. HUESKER montiert das Rolltor bereits in der eigenen Produktion vor, prüft es werksmäßig und stellt die obere sowie untere Endlage ein. Die Lieferung erfolgt in nur einem Packstück. Monteure docken die textilen Tore an Hallen aus herkömmlichen Baumaterialien oder auch Zeltplanen einfach an. Durch diese schnelle Installation sind Montagefehler nahezu ausgeschlossen.



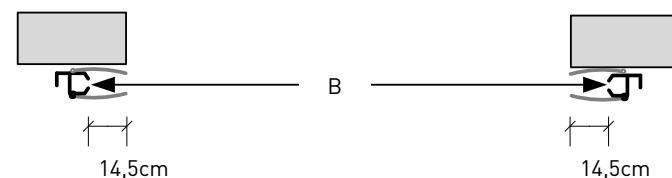


Technische Daten Tectura Stabitor

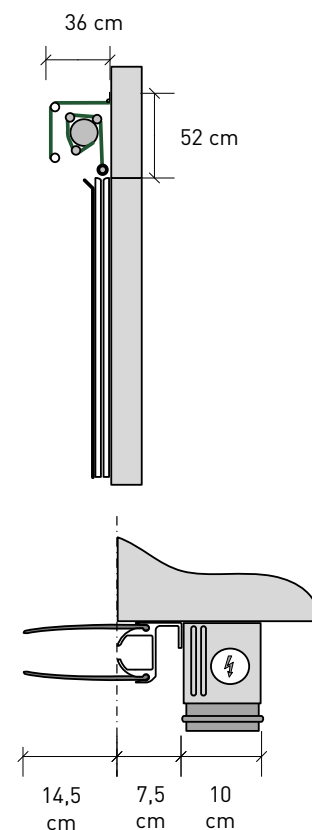
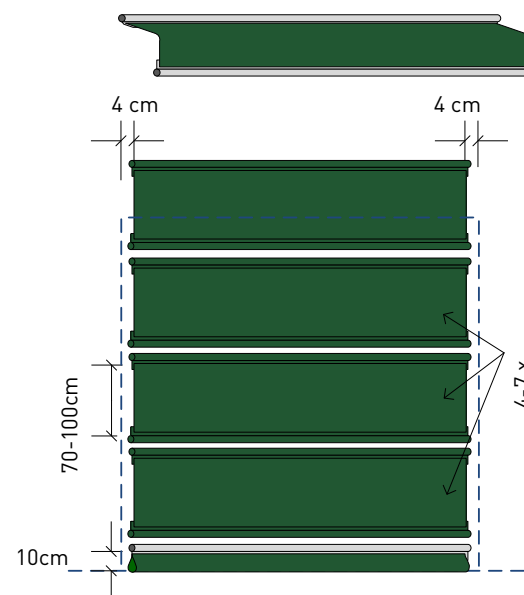
Abmessungen



Alternative: Torbreite B ist 29 cm größer



Gewebemaße:



TECHISCHE DATEN

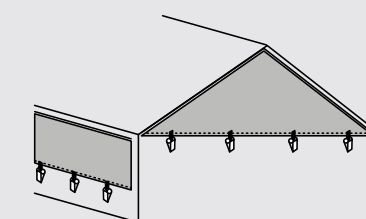
Anwendung	<ul style="list-style-type: none"> ■ Innen ■ Außen
Windlast	Windklasse 2 (höhere Windklassen auf Anfrage)
Maße	6,00 m Breite x 6,00 m Höhe
Öffnungsgeschwindigkeit	5 m ~ 30 Sek.
Platzbedarf Antrieb	~ 36 cm Breite x 52 cm Höhe (Bitte Zeichnung beachten)
Antrieb	<ul style="list-style-type: none"> ■ Becker Rohrmotor 120 Nm/50 Hz ■ NICE 140 Nm 400 V/50 Hz ■ Lock HWA 120 Nm Handantrieb mit Handkette
Sicherheit	<ul style="list-style-type: none"> ■ Timmer Abrollsicherung ■ NICE Motor mit integrierter Abrollsicherung ■ Automatische magnetische Torverriegelung
Steuerung	<ul style="list-style-type: none"> ■ Becker BOT6 ■ NICE D-Pro
Funkfernsteuerung	4-Kanal-Handsender (ohne Sicherheitsbarriere)
Material	<ul style="list-style-type: none"> ■ PVC-beschichtetes PES-Gewebe ■ Windschutznetz zur Frischluftventilation ■ Verschiedene Farben erhältlich ■ PVC-Klarsicht-Fenster: Höhe ~ 54,5 cm bis 79,5 cm Höhe ■ Textile Antriebsabdeckung
Konstruktion	<ul style="list-style-type: none"> ■ Stahl-Wickelwelle ■ Aluminiumführungsschienen ■ Ersatzteile

Tectura Textile Fassaden



ECKDATEN

- Fest eingebaute Windschutznetze mit unterschiedlichen Windbremseffekten und verschiedenen Farben
- Konfektion auf Maß
- Dauerhafte und faltenfreie Ausrichtung der Netze mit Alu-Kederschienen und Spannratschen
- Fertigung vom einfachen Rechteck bis zum asymmetrischen Vieleck auf Kundenwunsch
- Maße: max. 125 m²



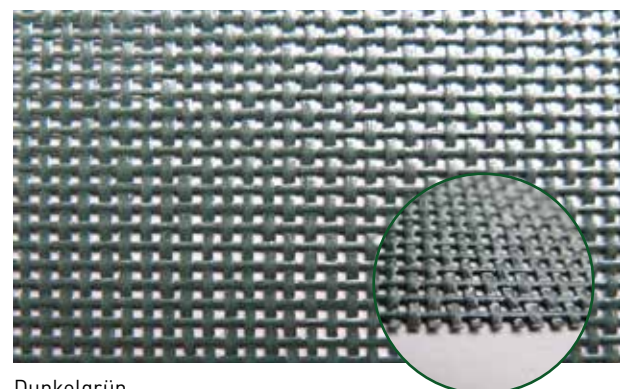
Die wirtschaftliche Alternative zu Trapezblechen, die auch für große Öffnungen geeignet und leicht nachzurüsten ist. Fertigung individuell auf Kundenwunsch – vom einfachen Rechteck bis zum asymmetrischen Vieleck. Ein flexibler Systemaufbau mit Befestigung direkt am Baukörper sorgt für eine reibungslose und schnelle Montage. Sicht- und Wetterschutz von außen, innen Tageslichtnutzung.

- Flexibler Systemaufbau, schnelle Montage
- Befestigung direkt am Baukörper, Unterkonstruktion (wie z.B. für Trapezbleche) nicht notwendig
- Einfache Demontage bei nachträglichen baulichen Änderungen
- Individuelle Maßanfertigung
- Hohe Belüftung, gut geeignet für z.B. Holzlager



Materialübersicht

Für Tectura Tore und Fronten

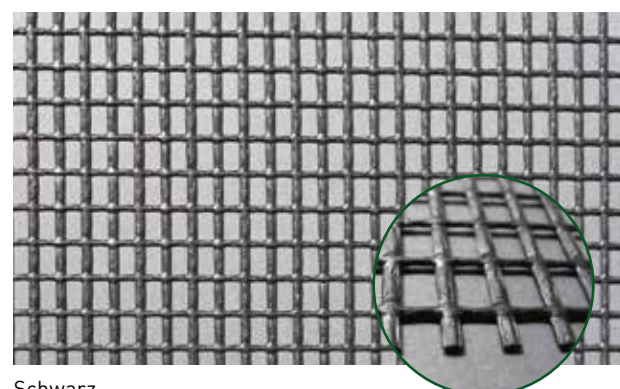


Dunkelgrün
Art.-Nr. FW52.144DGD

NETZ PES-PVC 73 52.144

PES-Gittergewebe mit PVC-Beschichtung, Flächenmasse: ca. 250 g/m², Windbremsung: ca. 90 %

	Braun	Art.-Nr. FW52.144BFRC
	Schwarz	Art.-Nr. FW52.144SFRA
	Beige	Art.-Nr. FW52.144BEFRA
	Grau	Art.-Nr. FW52.144GFRA
	Dunkelgrün	Art.-Nr. FW52.144DGD

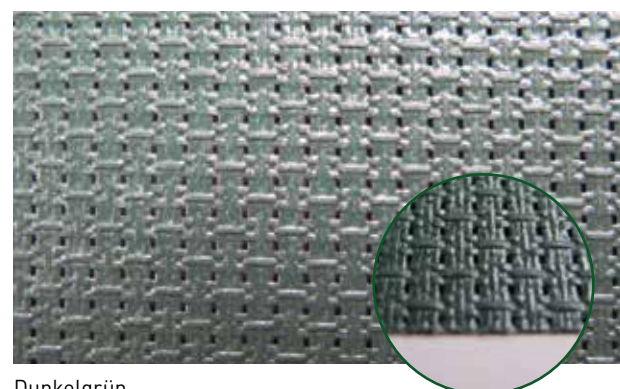


Schwarz
Art.-Nr. FW40/40-4SA

NETZ PES-PVC 40/40

PES-Gittergewebe mit PVC-Beschichtung, Flächenmasse: ca. 360 g/m², Windbremsung: ca. 40 %

	Schwarz	Art.-Nr. FW40/40-4SA
	Dunkelgrün	Art.-Nr. FW40/40-4WGA

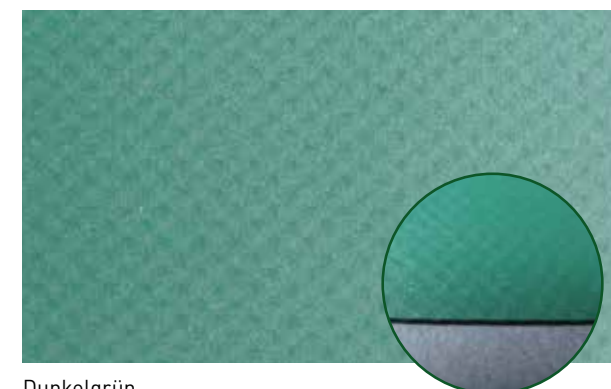


Dunkelgrün
Art.-Nr. FW60/60-1DGFRA

NETZ PES-PVC 92 60/60-1

PES-Gittergewebe mit PVC-Beschichtung, Flächenmasse: ca. 450 g/m², Windbremsung: ca. 94 %

	Braun	Art.-Nr. FW60/60-1BFRA
	Schwarz	Art.-Nr. FW60/60-1SFRA
	Beige	Art.-Nr. FW60/60-1BEFRA
	Grau	Art.-Nr. FW60/60-1GFRA
	Dunkelgrün	Art.-Nr. FW60/60-1DGFRA

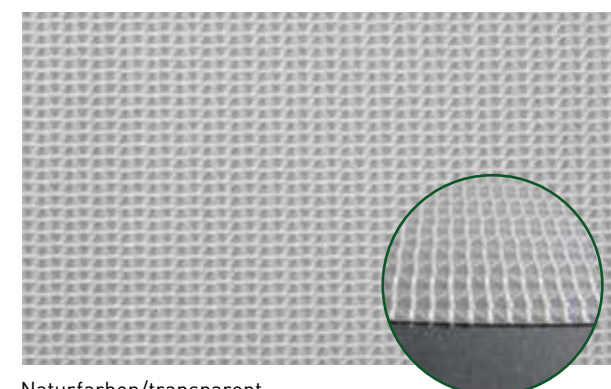


Dunkelgrün
Art.-Nr. FW50.149DGA

PLANE PES-PVC 6.5

PES-Gittergewebe mit beidseitiger PVC-Beschichtung, Flächenmasse: ca. 650 g/m²

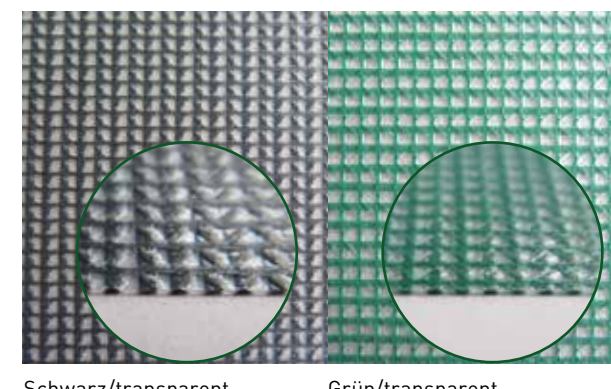
	Braun	Art.-Nr. FW50.149BFR8.8A
	Schwarz	Art.-Nr. FW50.149SA
	Beige	Art.-Nr. FW50.149BEA
	Grau	Art.-Nr. FW50.149GFRA
	Dunkelgrün	Art.-Nr. FW50.149DGA
	Weiß	Art.-Nr. FW50.149WFRA



Naturfarben/transparent
Art.-Nr. FW50.149TRFRA

PLANE PES-PVC 6.5 WEISS/TRANSPARENT

PES-Gittergewebe mit beidseitiger PVC-Beschichtung, Flächenmasse: ca. 650 g/m²



Schwarz/transparent
Art.-Nr. FW50.149S/TRA

Grün/transparent
Art.-Nr. FW50.149GRTRFRF

PLANE PES-PVC 6.5 SCHWARZ/TRANSPARENT UND GRÜN/TRANSPARENT

PES-Gittergewebe mit beidseitiger PVC-Beschichtung, Flächenmasse: ca. 650 g/m²



HUESKER – ein Partner, der Sie von Grund auf versteht.

Die HUESKER Synthetic GmbH entwickelt, fertigt und vermarktet seit über 35 Jahren maßgeschneiderte textile Systemlösungen für unterschiedlichste Anwendungsbereiche. Im Mittelpunkt stehen dabei unsere Auftraggeber und deren Anforderungen, denen wir uns mit Flexibilität und hoher Qualifikation widmen. Unser ganzes Know-how steht deshalb im Dienst unserer Kunden. So individuell die Ansprüche, so vielfältig sind auch die HUESKER Produktpalette und ihre Einsatzmöglichkeiten.

Bedingt durch einen steigenden Produktionsbedarf leitet die HUESKER Gruppe ihre Geschicke in Deutschland neben dem Hauptsitz in Gescher seit April 2015 von einem weiteren Standort in Dülmen.

Eine 7.500 m² große Produktionshalle und ein 950 m² großes Bürogebäude bilden das Herzstück des Standortes und bieten dem Geschäftsfeld Industrie und Agrar die Möglichkeit, den stetig wachsenden Marktanforderungen gerecht zu werden.



HUESKER Synthetic ist zertifiziert nach ISO 9001 und ISO 50001.



HUESKER Synthetic GmbH

Fabrikstraße 13–15, 48712 Gescher
Tel.: +49 (0) 25 42 / 701 - 0
Fax: +49 (0) 25 42 / 701 - 499
E-Mail: techtex@HUESKER.de
Internet: www.HUESKER.de

Standort Dülmen
Im Brömken 5, 48249 Dülmen
Tel.: +49 (0) 25 94 / 89 27 - 0
Fax: +49 (0) 25 94 / 89 27 - 890
E-Mail: techtex@HUESKER.de

 **HUESKER**
Ideen. Ingenieure. Innovationen.