



Belichtung

Lubratec® Lösungen für tiergerechte Hofbewirtschaftung



Lubratec

Tiergerechte Haltung zur Steigerung des Tierwohls

Die Marke Lubratec bietet Ihnen erstklassige Lösungen für eine tiergerechte Haltung von Nutz- und Zuchttieren. Mit Lubratec Produkten fördern Sie das Wohlbefinden Ihrer Tiere durch Schaffung eines optimalen Stallklimas,

Förderung des arteigenen Verhaltens, die Verringerung von Infektionen u. v. m. Die langlebigen, robusten und qualitativ hochwertigen Lösungen ermöglichen Ihnen außerdem eine effiziente und flexible Hofbewirtschaftung.



Förderung einer tiergerechten Nutztierhaltung



Schaffung eines gesunden Stallklimas



Steigerung der Tiergesundheit



Unterstützung des arteigenen Verhaltens



Vereinfachung der Hofbewirtschaftung

Lubratec Smart

Mit Lubratec Smart realisieren Sie eine zeitgemäße Stallklimotechnik durch die intelligente Vernetzung von Lubratec Belüftungs- und Belichtungsprodukten.

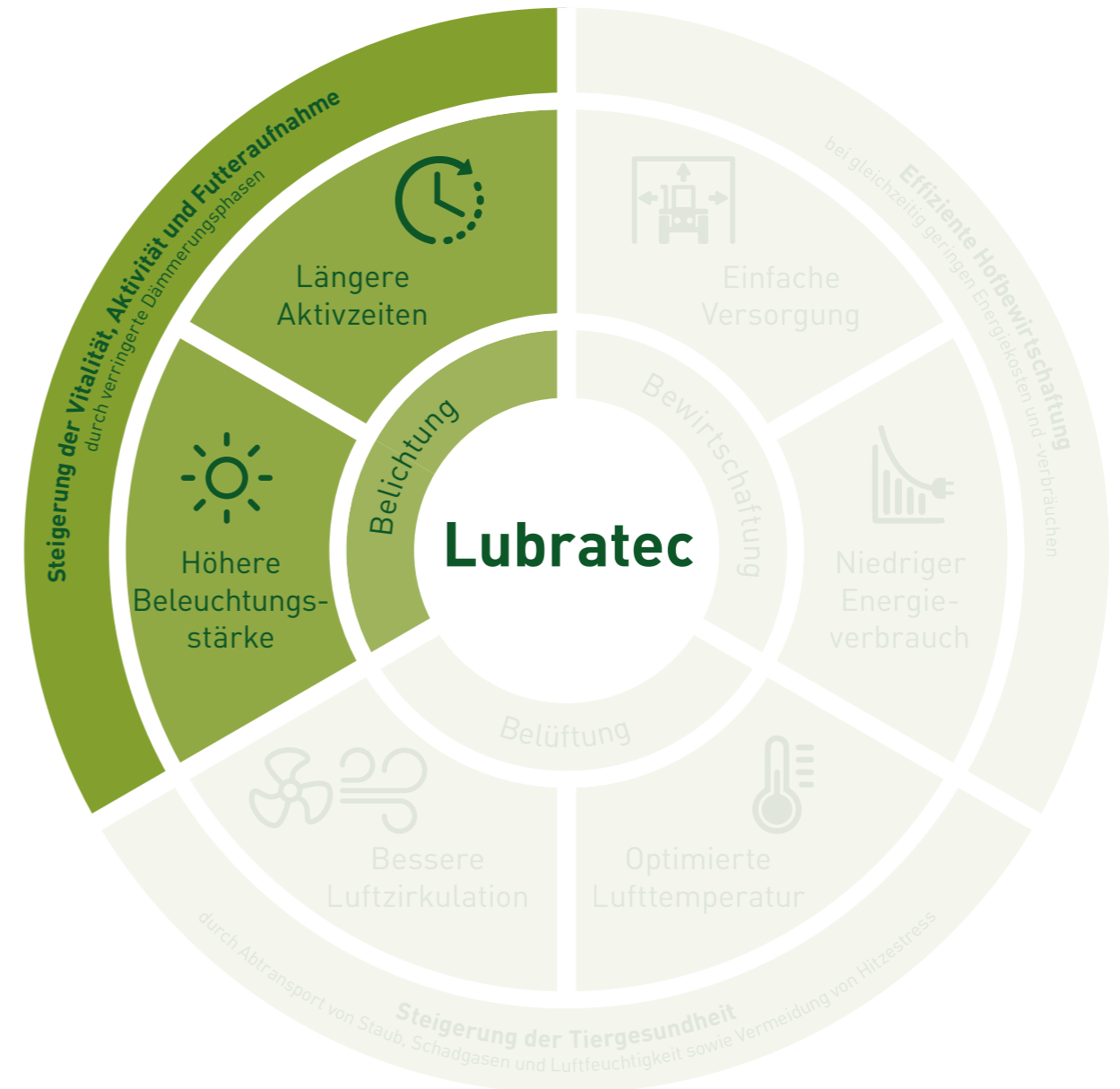
Ihr Vorteil: Sie können alle Produkte zentral steuern und regeln. In der Lubratec Smart App haben Sie immer den Gesamtüberblick über Ihre Produkte und die jeweiligen Einstellungen.

Achten Sie auf das Smart Ready Logo in der Broschüre. So erkennen Sie auf einen Blick, welche Produkte in das Lubratec Smart System eingebunden werden können. Durch die aufeinander abgestimmte Komplettlösung aus Hard- und Software, können Sie sich jederzeit darauf verlassen, dass ein ideales Stallklima herrscht.



Tiergerechte Hofbewirtschaftung ist eine Herausforderung – Lubratec ist ihre Lösung

Das Lubratec Produktportfolio umfasst eine Vielzahl an professionellen Lösungen für eine moderne und tiergerechte Nutztierhaltung. Lubratec hilft Ihnen dabei, Tierwohl mit effizienter Stallbewirtschaftung in Einklang zu bringen.



Belichtungssysteme

Zur Steigerung der Vitalität und Aktivität

In der modernen Hofbewirtschaftung ist Licht ein Erfolgsfaktor, der oft unterschätzt wird. Licht ist für Mensch und Tier lebenswichtig und hat Auswirkungen auf Gesundheit und Leistung. Unzureichende Belichtung wirkt sich negativ auf das Tierwohl aus.

Natürliches Tageslicht und aktive Belichtung sorgen für höhere Aktivzeiten und gesteigerte Vitalität, verbunden mit einer erhöhten Futteraufnahme. Durch ein optimales Zusammenspiel der Lubratec Produkte wird die Belichtung in Ställen und Gebäuden verbessert.

Natürliche und aktive Belichtung sorgen z. B. in der Rinderhaltung für eine Minderung von Melatoninausschüttung, Dämmerphasen und Kurztagen. Parallel wird die Bildung von Prolaktin gesteigert. Durch die Auswahl von hochwertigen Materialien haben unsere Produkte alle Voraussetzungen, die moderne Belichtungssysteme erfüllen müssen: lange Haltbarkeit bei maximaler Lichtausbeute und eine hohe Wirtschaftlichkeit durch Energieeinsparung.

Natürliche Stallbeleuchtung und Stallbelüftung mit maximaler Tageslichtnutzung

Der Lubratec Lichtfirst ist gleichzeitig auch ein Lüftungsfirst und damit besonders effizient in der natürlichen Stallbeleuchtung und Stallbelüftung. Die hohe Tageslichtausbeute im Stall oder in der Reithalle ist ein wichtiger Faktor für das Wohlbefinden Ihrer Tiere. Durch den Einsatz einer speziellen Gewebefolie wird das Licht breit gestreut. Gleichzeitig bleibt das Gebäude kühl durch die hochgradig UV-stabilisierte Gewebefolie, so entsteht kein Glashausseneffekt. Warm- und Abluft können direkt durch die seitlichen Öffnungen des Lichtfirsts entweichen.

Optimiertes Lichtspektrum als Leistungsförderer

Versorgen Sie Ihre Tiere mit optimaler Stallbeleuchtung bei hoher Energieeffizienz. Die modernen Lubratec LED-Leuchten sorgen für die ideale Beleuchtung. Das Lichtspektrum wurde eigens für die Bedürfnisse in der Tierhaltung optimiert. Die hochwertige Schalttechnik erlaubt automatisches und manuelles Einschalten auch in gedimmtem Zustand.

HUESKER sorgt als Anbieter von Belichtungssystemen für optimale Bedingungen im Stall. Entdecken Sie unsere Produkte im Bereich der Belichtungssysteme!



Produktübersicht

Natürliche Belichtung

6-7



Lubratec Lichtfirst

Aktive Belichtung

8-9



Lubratec LED

Auswirkungen von Belichtung

10-13



Steigerung der Vitalität und Aktivität

Natürliche Belichtung

Lubratec Lichtfirst



Produktvorteile

- Stetiger Luftabzug durch Sogwirkung
 - Kein Glashauseffekt
 - Optimale Tageslichtnutzung – mehr Licht im Gebäude
 - Spezielle Gewebefolie streut das Licht und hält das Gebäude kühl
 - Gleichmäßige Ausleuchtung
 - Extrem robustes Spezialgewebe
 - Stabile Rundbögen nehmen hohe statische Lasten auf
 - Öffnungsbreite von 5 bis 7 Metern
 - Bis zu 8-mal mehr natürliches Licht im Stall*
- * Vergleich zwischen Stall mit einfachen Stegplatten und Stall mit Lubratec Lichtfirst mit einer Öffnungsbreite von 7 Metern.

Lubratec Lichtfirstmembranen – hochgradig UV-stabilisiert

Durch den Einsatz des hochfesten Polyesterwebes, das mit UV-stabilisierten Membranen ausgestattet ist, wird das Licht breit ins Gebäude gestreut und ein Aufheizen des Gebäudes verringert. Eine leichte Erwärmung findet lediglich direkt unter der Folie statt. Diese Warmluft entweicht sofort mit der Abluft durch die seitlichen Firstöffnungen.



Art.-Nr. HWSKYTEX55RA1

EINZIGARTIGES SPEZIALGEWEBE

PLANE PES-PVC 55 SKY:
Hochfestes Polyesterwebes mit beidseitiger PVC-Beschichtung für höchsten Lichteintrag

Betreute Fachmontage vor Ort



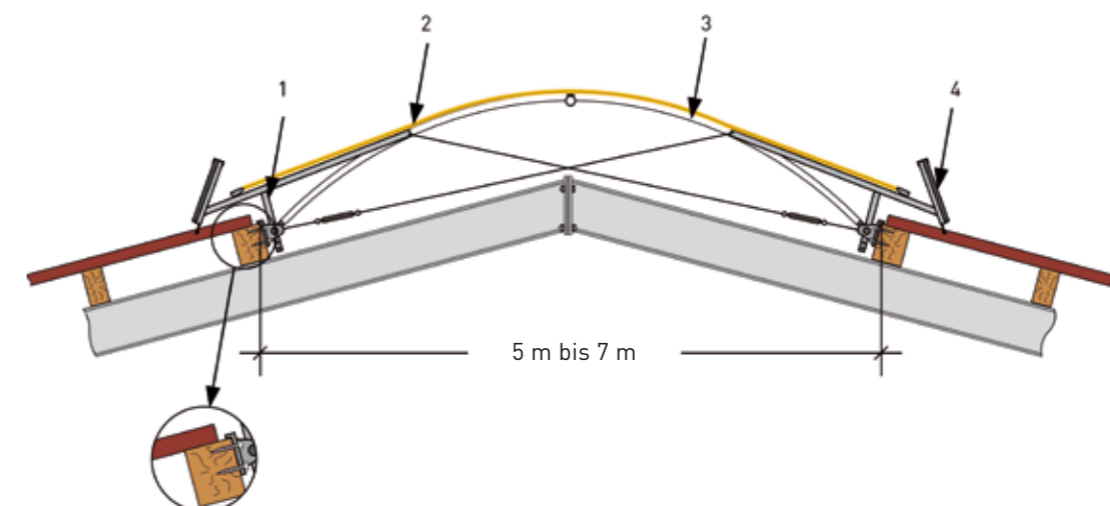
Wir helfen beim professionellen Einbau – nutzen Sie unseren Montageservice!

- Begleitung des Einbaus durch einen HUESKER Leitmonteur
- Vormontage der Elemente am Boden
- Aufsetzen der Elemente und Auflegen der Plane mit Kran
- Abwickeln und Spannen der Plane
- Montage der Windabweiser und der Giebelverkleidung

Technische Details

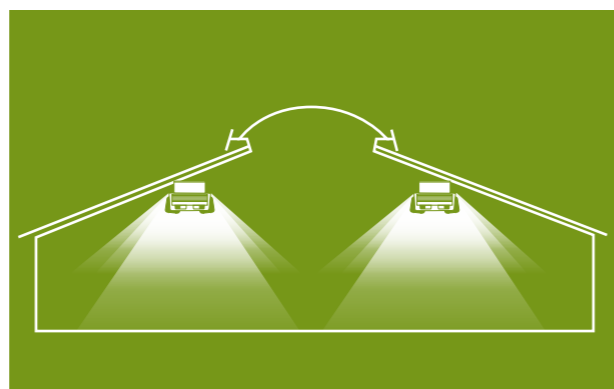
Die stabile Rundbogenkonstruktion aus feuerverzinktem Stahl und die robuste Gewebefolie geben höchste statische Sicherheit.

- | | |
|---|--|
| <p>1 Robuste Stahlkonsolen, feuerverzinkt</p> <p>2 UV-stabile Membran mit Polyesterwebesverstärkung</p> | <p>3 Rundbogen aus Ovalrohr, verzinkt und pulverbeschichtet</p> <p>4 Windabweiser: Stahlprofilblech, kunststoffbeschichtet</p> |
|---|--|



Aktive Belichtung

Lubratec LED



Produktvorteile

- Optimiertes Lichtspektrum für Tiere
- Höchste Lichtausbeute pro Watt
- Bis zu 60 % Energieeinsparung
- Lange Lebensdauer durch hochwertige Materialien
- Förderung der Vitamin-D-Produktion
- Wasser- und feuchtigkeitsbeständig
- Integrierbar in das Lubratec Smart System

Übersicht Lubratec LED

| | LED SINGLE | LED DOUBLE | LED TRIPLE |
|--|------------------------|--------------------|--------------------|
| Farbtemperatur (Vollspektrum) | 5.000 K | | |
| Lichtstrom-Effizienz in Lumen pro Watt | > 135 lm/W | | |
| Typ LED-Chip | High-Power Keramisch | | |
| Leistungsaufnahme (max.) | 105 W | 210 W | 315 W |
| Material Tragrahmen | Edelstahl | | |
| Material Gehäuse mit Kühlkörper | Hochwertiges Aluminium | | |
| Erwartete Lebensdauer | > 15 Jahre | | |
| Schutzart | IP67 | | |
| Resistent gegen Säuren | + (gut) | | |
| Abmessungen (L x B x H) | 540 x 95 x 220 mm | 510 x 310 x 220 mm | 530 x 410 x 220 mm |
| Gewicht | ~ 7 kg | ~ 12 kg | ~ 17 kg |

Technische Spezifikationen Lubratec LED-Leuchten

Lubratec LED Single



Lubratec LED Double



Lubratec LED Triple



Die keramischen High-Power-LED-Chips erzeugen Licht in 5.000 K, dabei produzieren sie pro Watt 135 Lumen. Das Aluminium-Gussgehäuse mit Kühlrippen ist pulverbeschichtet lackiert. Ein robustes Flachglas, das rundum sicher verschraubt ist, dichtet das Innenleben mit der Schutzklasse IP67 ab. Die Konsolen der Aufhängung sind aus Edelstahl gefertigt und sorgen für eine sichere und

dauerhafte Befestigung. Die Schalttechnik erlaubt manuelles Einschalten auch im gediminten Zustand sowie automatisches Anschalten in Abhängigkeit von der Uhrzeit und dem Tageslicht. Ebenfalls kann die Schalttechnik bestimmte LED-Leuchten in den Nachtlichtmodus versetzen.

Gesteigertes Tierwohl und Energieeinsparung

Die Frage nach der richtigen Beleuchtung bei Ställen und Hallen wird gerne vernachlässigt. Sie ist aber mitentscheidend für Wohlbefinden, Leistung und Gesundheit der Tiere und der Menschen, die sich dort täglich aufhalten. Dies gilt sowohl bei Neubau als auch bei Austausch des alten Belichtungssystems.

Die Beleuchtung von Ställen und Hallen erfordert eine sorgfältige Planung zur Zufriedenheit von Mensch und Tier. Themen wie gute Ausleuchtung, eine hohe Energieeffizienz und einfache Montage und Wartung sind die wichtigsten wirtschaftlichen Aspekte. Die Steigerung des Tierwohls ist ein weiterer Faktor, auf den die LED-Beleuchtung einzahlt.

Durch die im Vergleich zum Menschen andere Anatomie der Tiere gibt es auch spezielle Anforderungen an Belichtungssysteme, die berücksichtigt werden sollten. Tiere sehen anders als wir Menschen. Durch die Anordnung der Augen seitlich am Kopf und den anderen Aufbau ihrer Augen nehmen sie Licht anders wahr. Deshalb sollten Belichtungssysteme im Tierbereich ein Lichtspektrum haben, das besonders tierfreundlich ist. Gleichzeitig ist eine möglichst gleichmäßige Beleuchtung wichtig. Doch nicht nur Ihre Tiere profitieren von umweltschonender LED-Beleuchtung. Auch für Menschen ist die richtige Beleuchtung des Gebäudes angenehmer und vermeidet im Zweifel sogar Arbeitsunfälle. Gutes und helles Licht trägt zum Wohlbefinden von Tier und Mensch bei und ist die Grundlage für eine Steigerung der Produktivität.



TIPP: Wenn Sie eine Steigerung der Energieeffizienz planen, können die entsprechenden Maßnahmen über das Bundesprogramm Energieeffizienz gefördert werden. Das gilt natürlich auch für die Umrüstung auf energiesparende LEDs!

Informationen unter: www.ble.de/energieeffizienz

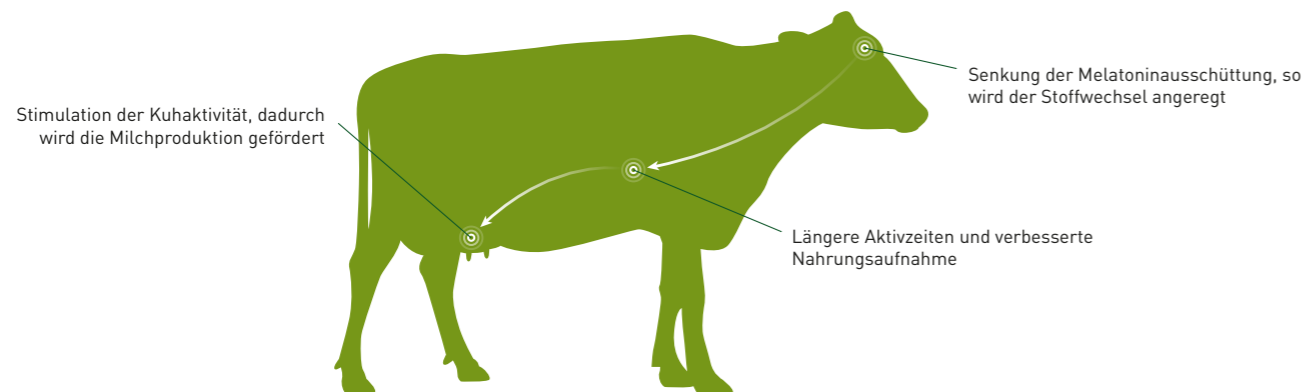
Lichtprogramm für Rinder

Belichtung im Rinderstall

Licht ist im Rinderstall ein lebenswichtiger Faktor. Es wirkt sich positiv auf Ihre Tiere aus. Ausreichende und richtige Belichtung im Stall fördert die Bildung von Vitamin A/Betacarotin und Vitamin D₃. Auf den Hormonhaushalt von Milchkühen hat Licht ebenfalls einen positiven Einfluss. Die Melatoninausschüttung (Schlafhormon) wird gehemmt, was zu längeren Aktivzeiten führt. Zu dunkle Ställe werden von Kühen

als Dämmerung empfunden, wodurch die Melatoninausschüttung gefördert wird und so die Prolaktin-Produktion gehemmt wird. Folgen daraus sind eine geringere Aktivzeit und Nahrungsaufnahme, außerdem lässt der Stoffwechsel der Tiere nach. Geringere Stoffwechselaktivitäten haben negative Folgen auf das Brunstverhalten und die Fruchtbarkeit der Tiere. Durch die verringerte Futteraufnahme sinkt auch die Milchleistung der Kühe.

Vorteile richtiger Belichtung



Förderung der Vitamin-A- und Vitamin-D₃-Produktion

Hemmung der Melatoninausschüttung – längere Aktivzeiten

Steigerung der Vitalität und Futteraufnahme

Verbesserung des Stoffwechsels – Förderung des Brunstverhaltens und der Fruchtbarkeit

Einfluss auf die Milchleistung

Im Herbst und im Winter sind die Tage kurz. Eine künstlich verlängerte Tageslichtdauer durch die richtige Beleuchtung lässt die Milchleistung zwischen 5 und 16 % steigen, wie in einigen Studien nachgewiesen wurde. Melatonin, das sich nur bei Dunkelheit bildet, ist der Gegenspieler zu dem körpereigenen Wachstumsfaktor IGF-1, der die Leistung steigert und die Milchbildung anregt. Durch die zusätzliche Beleuchtung wird weniger von dem Hormon Melatonin gebildet und der Wachstumsfaktor IGF-1 gesteigert. Bei einer optimalen Beleuchtungsdauer

er von 16 Stunden mit einer Lichtstärke von ca. 140 Lux stellt sich nach 4 Wochen der leistungssteigernde Effekt ein. Die Tiere benötigen insgesamt 8 Stunden Dunkelheit, sonst wird eine gegenteilige Wirkung erzielt. Durch die Milchleistungssteigerung kommt es in der Folge zu einer um ca. 8 % gesteigerten Futteraufnahme, die sich positiv auf die Energiebilanz der Tiere auswirkt. Die Liegezeiten, die sich positiv auf die Milchbildung auswirken, verlängern sich laut diesen Studien. Das zusätzliche Licht hat keinen Einfluss auf den Protein- und Laktosegehalt der Milch.

| Beleuchtung im Vergleich* | LEBENSDAUER in Stunden | LICHTAUSBEUTE in Lumen pro Watt | STROMKOSTEN je Tierplatz (€) bei Beleuchtungsstärke mit 80 Lux |
|--|---------------------------|------------------------------------|--|
| Leuchtstoffleuchten (Standard) Punktueller Ausleuchtung bei geringerer Lebensdauer | 6.000 – 8.000 | 60 | 4,28 |
| Natriumdampfleuchten Hohe Wärmeentwicklung | 30.000 | 120 – 140 | 3,09 |
| LED-Leuchten Gleichmäßige Ausleuchtung mit optimiertem Lichtspektrum | 25.000 – 45.000 | 135 – 250 | 2,48 |

* Landesamt für Umwelt, Landwirtschaft und Geologie Freistaat Sachsen „Moderne Beleuchtung von Ställen für Arbeits- und Tierkomfort“.

+ Vorteile von LED-Beleuchtungssystemen

- Gute Lichtausbeute
- Gute Farbwiedergabe (75 – 95 %)
- Sofortige Leuchtkraft
- Dimmbarkeit
- Farbtemperatur wählbar (2.700 – 6.000 K)
- Anpassung des Spektrums der Leuchte an die Bedürfnisse des Tieres
- Geringer Wartungsaufwand
- Lange Lebensdauer
- Reduzierter Stromverbrauch

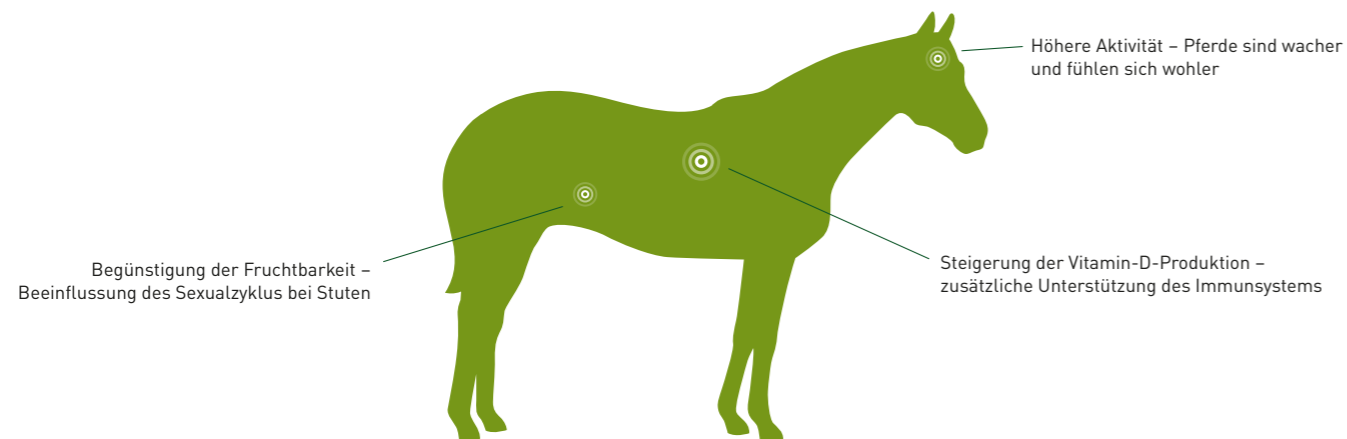
Lichtprogramm für Pferde

Belichtung im Pferdestall und in der Reithalle

Licht hat im Pferdestall und in der Reithalle direkten Einfluss auf Ihre Tiere. Ausreichende und richtige Belichtung wirkt sich in beiden Gebäuden auf das Wohlbefinden und die Leistungsbereitschaft aus. Bei richtiger und ausreichender Belichtung wird die Melatoninausschüttung gehemmt. Dadurch sind Ihre Pferde wacher und aktiver. Auch der Fellwechsel wird teilweise vom Melatonin ausgelöst. Durch längere Dunkelphasen steigt der Melatoninspiegel im Körper. Speziell im Winter ist dies ein Zeichen vom Organismus für den natürlichen Fellwechsel.

Genügend Belichtung ist für die Produktion von Vitamin D wichtig, das den Aufbau von Knochen und Zähnen unterstützt. Zusätzlich stärkt Vitamin D das Immunsystem und hilft bei der Stressverarbeitung. Bei mangelnder Lichtzufuhr werden Pferde etwas schwerfälliger beim Reiten. Bei Stuten hat Licht außerdem Einfluss auf die Fruchtbarkeit. Durch zu wenig Lichtzufuhr werden Stuten seltener oder gar nicht rossig. Mit gutem Lichtmanagement lässt sich dies verhindern und im Idealfall kann es sogar den Sexualzyklus der Stute beeinflussen.

Vorteile richtiger Belichtung



Hemmung der Melatoninausschüttung



Verbesserte Fruchtbarkeit der Stute



Unterstützung des Immunsystems



Messbare Stressreduktion

Zusätzliche positive Auswirkungen

Jedes Pferd hat das Bedürfnis nach Sozialkontakt zu Artgenossen. Ist dies nicht möglich, ist zumindest der Sichtkontakt empfehlenswert. In dunklen Ställen besteht die Gefahr, dass der Sichtkontakt zu anderen Pferden eingeschränkt ist. Dadurch können Verhaltensstörungen wie Weben und Koppen auftreten.

In Reithallen kann durch gute Belichtung vermieden werden, dass sich Schatten und Lichtflecken bilden. Besonders junge Pferde reagieren darauf sehr schreckhaft. Schattenwurf in Reithallen erhöht das Risiko, dass sich Pferde erschrecken, da sie sich nicht so schnell an veränderte Lichtverhältnisse anpassen können.

Gute Stall- und Reithallenbeleuchtung mit der richtigen Beleuchtungsstärke und dem richtigen Lichtprogramm hat folgende positiven Auswirkungen:

- Aktivere und gesündere Pferde
- Möglichkeit zu besserem Sichtkontakt
- Bessere Fruchtbarkeit
- Dünneres Winterfell
- Gleichmäßige und reflexfreie Ausleuchtung



Optimale Trainings- und Turnierbedingungen durch den Einsatz von Lubratec LED-Leuchten.

Produktvorteile

- Bis zu 60% Energieeinsparung durch gezielte, justierbare Lichtstreuung
- Gesundheitsfördernde Beleuchtung
- Lange Lebensdauer, da wasser- und feuchtigkeitsbeständig
- Staubunempfindlich

HUESKER

Die Kompetenz hinter den Lubratec Lösungen

HUESKER ist ein Unternehmen mit über 150 Jahren Historie, das seit vielen Jahren Innovationen für die Landwirtschaft produziert. Wir bieten vielfältige Lösungen in den Bereichen Tierwohl, Biogas und Gülle sowie Silageschutz. Hier sehen Sie unsere wichtigsten Ser-

viceleistungen, die Ihnen die Arbeit erleichtern. Teilen Sie uns gerne mit, wie Sie sich unsere Zusammenarbeit vorstellen, und tauschen Sie Erfahrungen mit unserem Fachpersonal aus.

**Gemeinsam entwickeln wir
das Wohlfühlpaket
für Ihre Tiere und Sie.**

Produktion

Wir produzieren und kommissionieren Ihre Lubratec Lösung in unseren deutschen Produktionsstätten und lassen dabei über 150 Jahre Erfahrung in der textilen Flächenfertigung einfließen. Wir legen bei unseren Produkten Wert auf Langlebigkeit und Zuverlässigkeit, damit Sie sich ganz um Ihre Tiere kümmern können.

Konfektion

Kernstück unseres Leistungsangebots ist die maßgeschneiderte Herstellung Ihres Produktes. Sie entscheiden über die Größe, Farbe und technische Ausführung, wir setzen es entsprechend um. Dadurch erhalten Sie ein Produkt, das Ihren Anforderungen und Wünschen exakt entspricht.

Digitalisierung

Smart Farming für maximales Tierwohl. Mit Lubratec Smart werden Ihre Lubratec Belüftungs- und Belichtungsprodukte intelligent miteinander vernetzt und gesteuert. Durch die aufeinander abgestimmte Komplettlösung aus Hard- und Software, können Sie sich jederzeit darauf verlassen, dass ein ideales Stallklima herrscht.

Montage

Damit alles richtig funktioniert und Sie und Ihre Tiere von Beginn an Freude an Lubratec haben, werden alle Produkte durch erfahrenes Montagepersonal installiert. Nutzen Sie diesen Vor-Ort-Service auch, um sich vom Fachpersonal in die Bedienung einführen zu lassen.

Wartungsservice

Auf Ihren Wunsch übernehmen wir gerne die jährliche Wartung Ihrer Lubratec Produkte. So stellen Sie eine besonders lange, störungsfreie Funktion sicher. Verbringen Sie Ihre Zeit lieber mit Ihren Tieren als mit Wartungsarbeiten.

Beratung und Planung

Unser Fachpersonal bringt die Erfahrung aus vielen Projekten in Ihr Vorhaben ein und berät Sie gerne bei der Planung Ihres Neu- oder Umbaus. Die Abstimmung mit Ihrem Architekten übernehmen wir gerne – für einen reibungslosen Planungsablauf.



Lubratec® ist eine registrierte Marke der HUESKER Synthetic GmbH.
HUESKER Synthetic ist zertifiziert nach ISO 9001 und ISO 50001.



HUESKER Synthetic GmbH

Fabrikstraße 13–15, 48712 Gescher
Tel.: + 49 (0) 25 42 / 701 - 0
Fax: + 49 (0) 25 42 / 701 - 499
Mail: info@HUESKER.de
Web: www.HUESKER.de

Standort Dülmen
Im Brömken 5, 48249 Dülmen
Tel.: 49 (0) 25 94 / 89 27 - 0
Fax: 49 (0) 25 94 / 89 27 - 890
Mail: stallklima@HUESKER.de

