



Tore und Fronten

Lubratec® Lösungen für tiergerechte Hofbewirtschaftung



Lubratec

Tiergerechte Haltung zur Steigerung des Tierwohls

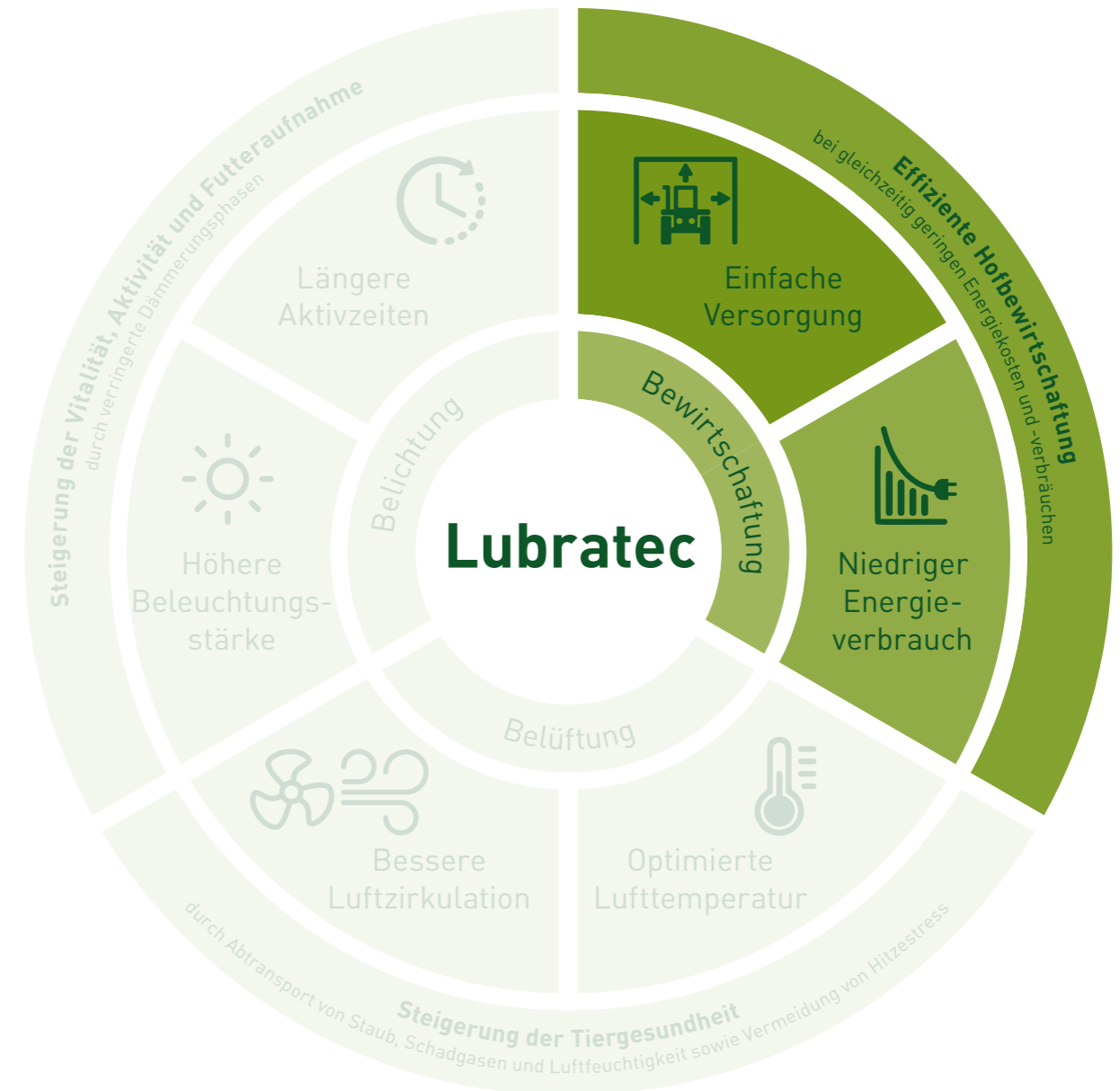
Die Marke Lubratec bietet Ihnen erstklassige Lösungen für eine tiergerechte Haltung von Nutz- und Zuchttieren. Mit Lubratec Produkten fördern Sie das Wohlbefinden Ihrer Tiere durch Schaffung eines optimalen Stallklimas,

Förderung des art eigenen Verhaltens, die Verringerung von Infektionen u. v. m. Die langlebigen, robusten und qualitativ hochwertigen Lösungen ermöglichen Ihnen außerdem eine effiziente und flexible Hofbewirtschaftung.

Tiergerechte Hofbewirtschaftung ist eine Herausforderung – Lubratec ist ihre Lösung

Das Lubratec Produktportfolio umfasst eine Vielzahl an professionellen Lösungen für eine moderne und tiergerechte Haltung von Nutz- und Zuchttieren. Lubratec hilft Ihnen dabei, Tierwohl mit effizienter Stallbewirtschaftung in Einklang zu bringen.

- 
Förderung einer tiergerechten Nutztierhaltung
- 
Schaffung eines gesunden Stallklimas
- 
Steigerung der Tiergesundheit
- 
Unterstützung des art eigenen Verhaltens
- 
Vereinfachung der Hofbewirtschaftung



Textile Tore und Fronten

Effiziente Hofbewirtschaftung in Leichtbauweise

Eine Vereinfachung der Hofbewirtschaftung und niedrige Energiekosten sind entscheidende Faktoren bei der Planung und Ausstattung von Gebäuden. Textile Tore und Fronten erleichtern Ihnen die Bewirtschaftung Ihrer Ställe und Gebäude. Große Öffnungsbreiten und ein hohes Maß an Individualisierung sorgen für eine Vielzahl von Einsatzmöglichkeiten. Die moderne Leichtbauweise mit dem zusätzlichen Lüftungseffekt sorgt für besseres

Klima im Gebäude und eine Steigerung des Tierwohls. Nicht nur Ihre Tiere sind vor äußeren Einflüssen geschützt, sondern auch Ihre Futtermittel und Maschinen.

HUESKER sorgt als Komplettanbieter von textilen Toren und Fronten für optimalen Schutz vor Witterungseinflüssen im Stall- und Lagerhallenbereich. Entdecken Sie unsere große Auswahl an Toren und Fronten.



Produktübersicht

Textile Tore

6-8



Lubratec Stabitor



Lubratec Rolltor



Lubratec Rolltor

Textile Fronten

9-15



Lubratec Fallfront



Lubratec Rollofront mit beweglichen Antrieb



Lubratec Rollofront mit feststehendem Antrieb



Lubratec Rollofront mit Rohrmotor



Lubratec Rollofront mit Rohrmotor für Innenbereich



Lubratec Rollwand



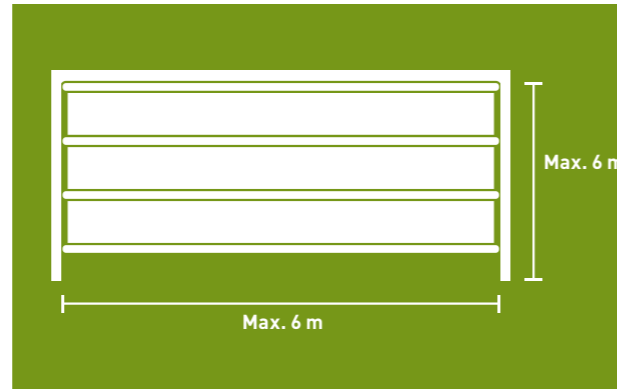
Lubratec Schiebefront

Materialübersicht

16-17

Textile Tore

Lubratec Stabitor



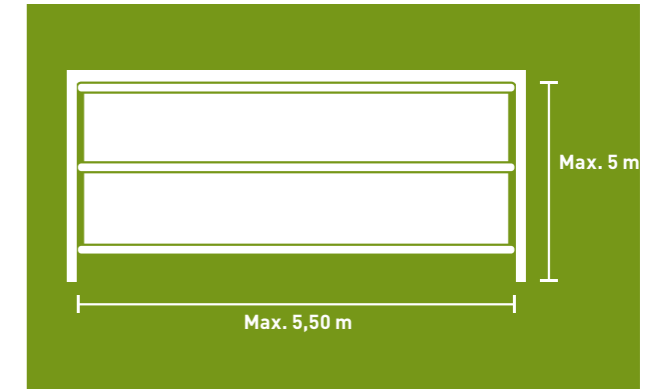
Produktvorteile

- Für tägliches Öffnen und Schließen geeignet
- Optimale Größe für Durchfahrten mit großen Fahrzeugen
- Hohe Windlastaufnahme durch horizontale Rohre und seitliche Führungsschienen
- Kein Eintritt von Zugluft an den Seiten durch Verwendung von Dichtlippen
- Zusätzlicher Lüftungseffekt mit Windschutznetzen möglich

Übersicht Stabitor

	STABITOR
Öffnungsrichtung	Behang rollt oben auf, Ballenabdeckung inklusive
Öffnungshöhe	Maximal 6 m
Öffnungsbreite	Maximal 6 m
Antrieb	Handantrieb, Aufsteckmotor 400 V, Rohrmotor 230 V (optional mit Funkfernbedienung)

Lubratec Rollotor



Produktvorteile

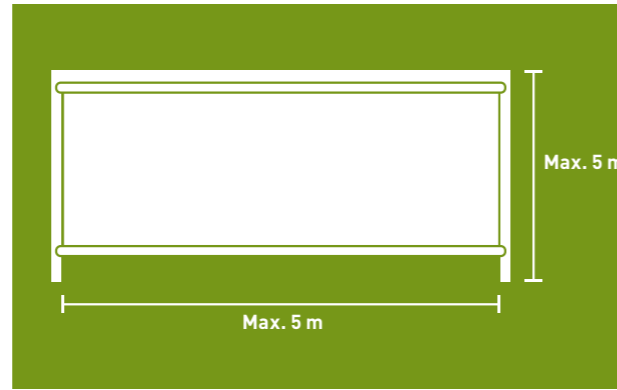
- Für tägliches Öffnen und Schließen geeignet
- Rundum geringer Platzbedarf auf der Befestigungsebene
- Erhöhte Windlastaufnahme durch mittleres Nutrohr und seitliche Führungsschienen
- Technisch einfach aufgebaut
- Kein Eintritt von Zugluft an den Seiten durch Verwendung von Dichtlippen
- Zusätzlicher Lüftungseffekt mit Windschutznetzen möglich
- Optional mit Sturmsicherung erhältlich

Übersicht Rollotor

	ROLLOTOR
Öffnungsrichtung	Behang rollt durch mittleres 78-mm-Stahl-Nutrohr nach oben auf
Öffnungshöhe	Maximal 5 m
Öffnungsbreite	Maximal 5,50 m
Antrieb	Handantrieb oder Rohrmotor 230 V (optional mit Funkfernbedienung)

Textile Tore

Lubratec Rolltor



Produktvorteile

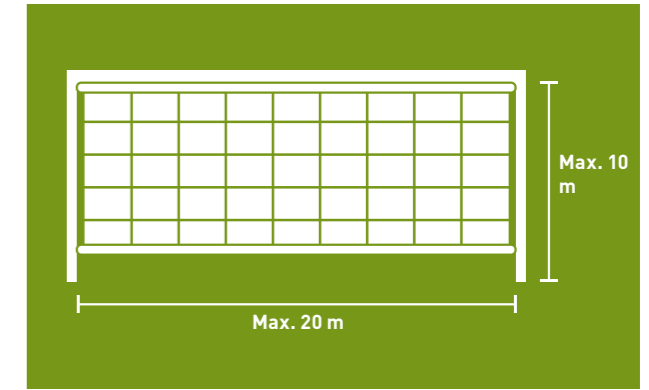
- Langlebig und wirtschaftlich
- Für gelegentliche Durchfahrten geeignet
- Ohne seitliche Führungsschienen
- Zusätzlicher Lüftungseffekt mit Windschutznetzen möglich

Übersicht Rolltor

	ROLLTOR
Öffnungsrichtung	Behang rollt oben auf und wird unten eingehakt
Öffnungshöhe	Maximal 5 m
Öffnungsbreite	Maximal 5 m
Antrieb	Handkurbel oder Handzugkette

Textile Fronten

Lubratec Faltfront



Produktvorteile

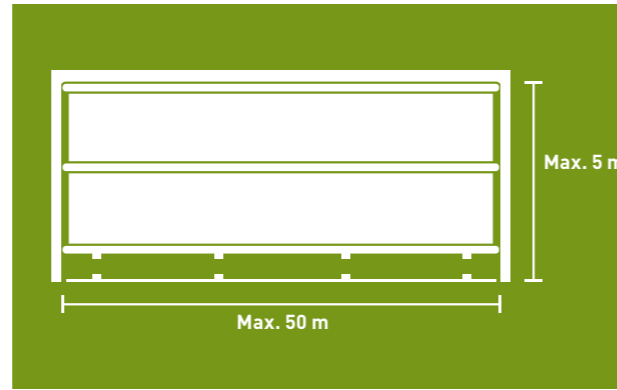
- Für tägliches Öffnen und Schließen geeignet
- Rundum geringer Platzbedarf auf der Befestigungsebene
- Hohe Windlastaufnahme durch integrierte Quergurte und Rollen in seitlichen Führungsschienen
- Zusätzlicher Lüftungseffekt
- Keine Verriegelung notwendig trotz großer Öffnungsgrößen
- Kein Eintritt von Zugluft an den Seiten durch Verwendung von Dichtlippen

Übersicht Faltfront

	FALTFRONT
Öffnungsrichtung	Faltvorhang, der sich nach oben zusammenrafft
Öffnungshöhe	Maximal 10 m
Öffnungsbreite	Maximal 20 m
Antrieb	Handantrieb oder elektrisch

Textile Fronten

Lubratec Rollofront mit beweglichem Antrieb



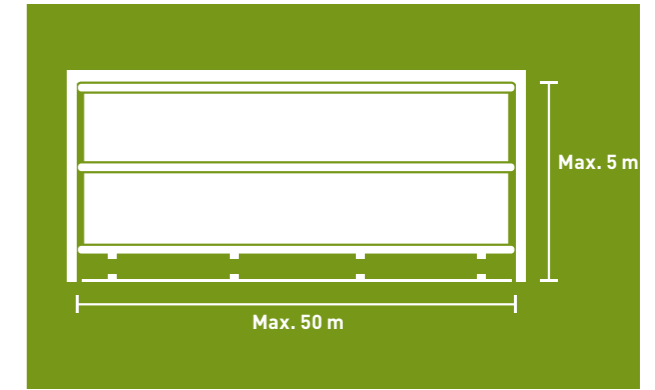
Produktvorteile

- Für besonders lange Öffnungen mit geringem seitlichen Platzbedarf
- Hohe Windlastaufnahme durch mittleres Nutrohr
- Große Systemsicherheit – Behang wird unten mit Ratschen verspannt
- Zusätzlicher Lüftungseffekt mit Windschutznetzen möglich

Übersicht Rollofront

	ROLLOFRONT MIT BEWEGLICHEM ANTRIEB
Öffnungsrichtung	Behang wickelt mittig auf einem 50-mm-Alu-Nutrohr auf
Öffnungshöhe	Maximal 5 m
Öffnungsbreite	Maximal 50 m
Antrieb	Handantrieb oder elektrisch (Mini-Teleskop, vertikale Führungsschiene)
Platzbedarf für Antrieb	1,05 m

Lubratec Rollofront mit feststehendem Antrieb



Produktvorteile

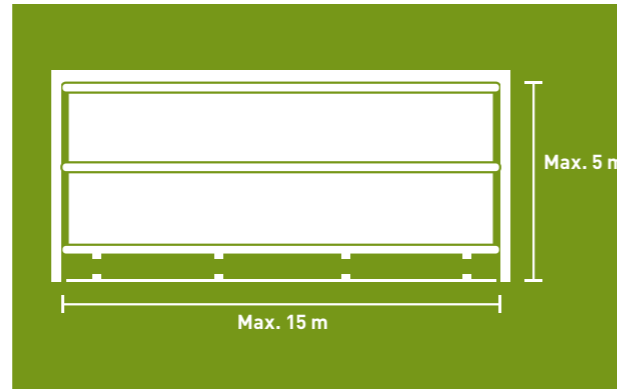
- Für besonders lange Öffnungen
- Hohe Windlastaufnahme durch mittleres Nutrohr
- Zusätzlicher Lüftungseffekt mit Windschutznetzen möglich
- Große Systemsicherheit – Behang wird unten mit Ratschen verspannt

Übersicht Rollofront

	ROLLOFRONT MIT FESTSTEHENDEM ANTRIEB
Öffnungsrichtung	Behang wickelt mittig auf einem 50-mm-Alu-Nutrohr auf
Öffnungshöhe	Maximal 5 m
Öffnungsbreite	Maximal 50 m
Antrieb	Handantrieb oder elektrisch (mit langem Teleskop)
Platzbedarf für Antrieb	2,05 m

Textile Fronten

Lubratec Rollofront mit Rohrmotor



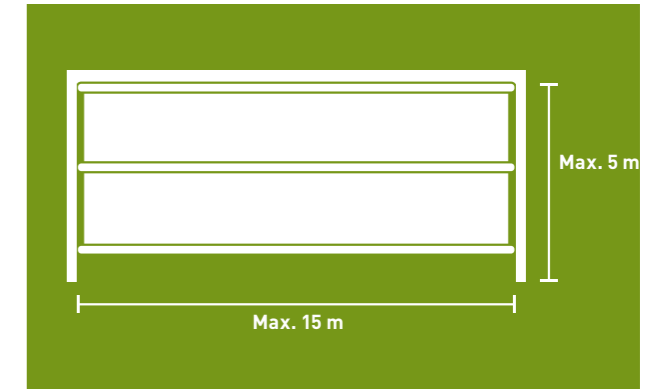
Produktvorteile

- Für Öffnungen bis 15 m Länge mit geringem seitlichen Platzbedarf
- Kein Eintritt von Zugluft an den Seiten durch Verwendung von Dichtlippen
- Hohe Windlastaufnahme durch mittleres Nutrohr
- Große Systemsicherheit – Behang wird unten mit Ratschen verspannt
- Zusätzlicher Lüftungseffekt mit Windschutznetzen möglich
- Mit Sturmsicherung

Übersicht Rollofront

	ROLLOFRONT MIT ROHRMOTOR
Öffnungsrichtung	Behang wickelt mittig auf einem 78-mm-Stahl-Nutrohr auf
Öffnungshöhe	Maximal 5 m
Öffnungsbreite	Maximal 15 m
Antrieb	Rohrmotor 230 V
Platzbedarf für Antrieb	Der Antrieb befindet sich in der wickelnden Welle und benötigt keinen nennenswerten Platz

Lubratec Rollofront mit Rohrmotor für Innenbereich



Produktvorteile

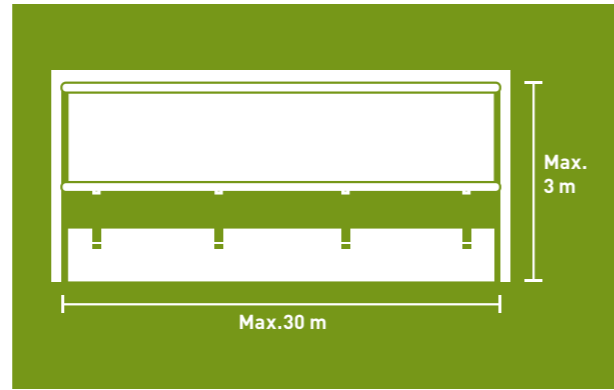
- Für Öffnungen bis 15 m Länge mit geringem seitlichen Platzbedarf
- Seitliche Führungsschienen und Dichtlippen
- Hohe Stabilität durch mittleres Nutrohr

Übersicht Rollofront

	ROLLOFRONT MIT ROHRMOTOR FÜR INNENBEREICH
Öffnungsrichtung	Behang wickelt mittig auf einem 78-mm-Stahl-Nutrohr auf
Öffnungshöhe	Maximal 5 m
Öffnungsbreite	Maximal 15 m
Antrieb	Rohrmotor 230 V
Platzbedarf für Antrieb	Der Antrieb befindet sich in der wickelnden Welle und benötigt keinen nennenswerten Platz

Textile Fronten

Lubratec Rollwand



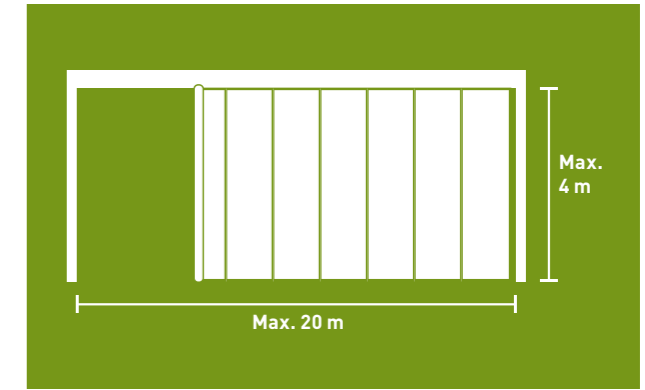
Produktvorteile

- Geeignet für Öffnungen über dem Mauersockel oder festen Toren
- Geringer Platzbedarf an der Oberkante
- System wird im geschlossenen Zustand mit Stahlklauen gehalten
- Hoher Wind- und Wetterschutz
- Zusätzlicher Lüftungseffekt mit Windschutznetzen möglich

Übersicht Rollwand

	ROLLWAND
Öffnungsrichtung	Behang rollt auf ein unteres 78-mm-Stahl-Nutrohr nach oben auf
Öffnungshöhe	Maximal 3 m
Öffnungsbreite	Maximal 30 m; unter 15 m optional mit beidseitigen Führungsschienen
Antrieb	Handantrieb oder Rohrmotor 230 V

Lubratec Schiebefront



Produktvorteile

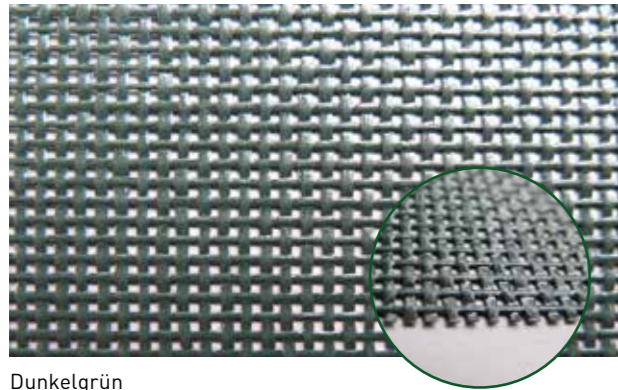
- Seitlich zu öffnender Schiebevorhang
- Für besonders niedrige Durchfahrtshöhen geeignet
- Wartungsarmes und wirtschaftliches System
- Seitliche Verspannung mit zwei großen Ratschen
- Sicherung zum Boden über Gurtklemmschlösser
- Zusätzlicher Lüftungseffekt mit Windschutznetzen möglich

Übersicht Schiebefront

	SCHIEBEFRONT
Öffnungsrichtung	seitlich öffnend
Öffnungshöhe	Maximal 4 m
Öffnungsbreite	Maximal 20 m
Antrieb	Manuell zu bewegen durch leichtgängiges Zuggurtsystem

Materialübersicht

Für Lubratec Tore und Fronten

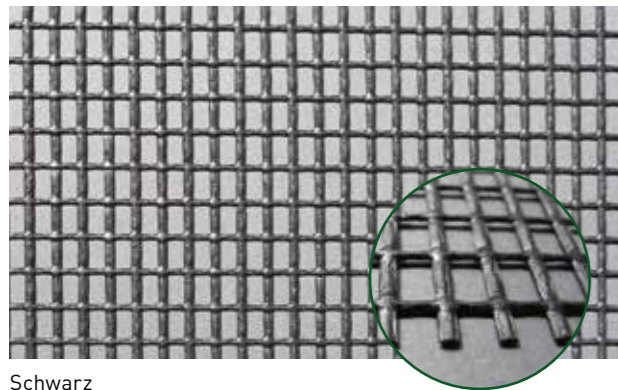


Dunkelgrün
Art.-Nr. FW52.144DGD

NETZ PES-PVC 73 52.144

PES-Gittergewebe mit PVC-Beschichtung, Flächenmasse: ca. 250 g/m², Windbremsung: ca. 90 %

	Braun	Art.-Nr. FW52.144BFRC
	Schwarz	Art.-Nr. FW52.144SFRA
	Beige	Art.-Nr. FW52.144BEFRA
	Grau	Art.-Nr. FW52.144GFRA
	Dunkelgrün	Art.-Nr. FW52.144DGD

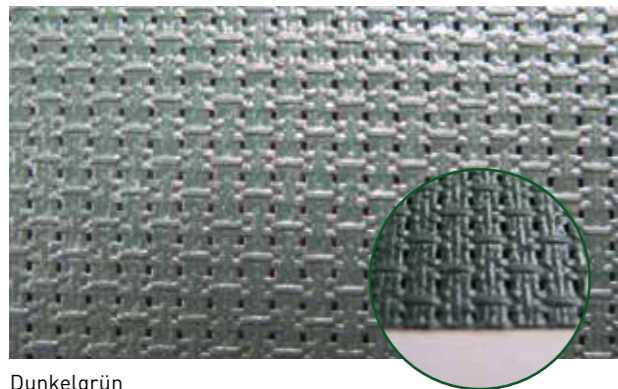


Schwarz
Art.-Nr. FW40/40-4SA

NETZ PES-PVC 40/40

PES-Gittergewebe mit PVC-Beschichtung, Flächenmasse: ca. 360 g/m², Windbremsung: ca. 40 %

	Schwarz	Art.-Nr. FW40/40-4SA
	Dunkelgrün	Art.-Nr. FW40/40-4WGA

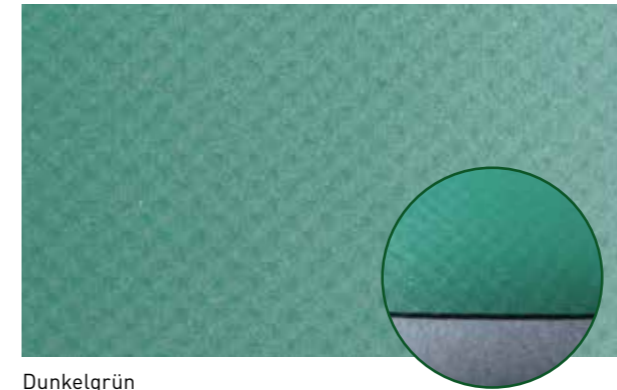


Dunkelgrün
Art.-Nr. FW60/60-1DGFRA

NETZ PES-PVC 92 60/60-1

PES-Gittergewebe mit PVC-Beschichtung, Flächenmasse: ca. 450 g/m², Windbremsung: ca. 94 %

	Braun	Art.-Nr. FW60/60-1BFRA
	Schwarz	Art.-Nr. FW60/60-1SFRA
	Beige	Art.-Nr. FW60/60-1BEFRA
	Grau	Art.-Nr. FW60/60-1GFRA
	Dunkelgrün	Art.-Nr. FW60/60-1DGFRA

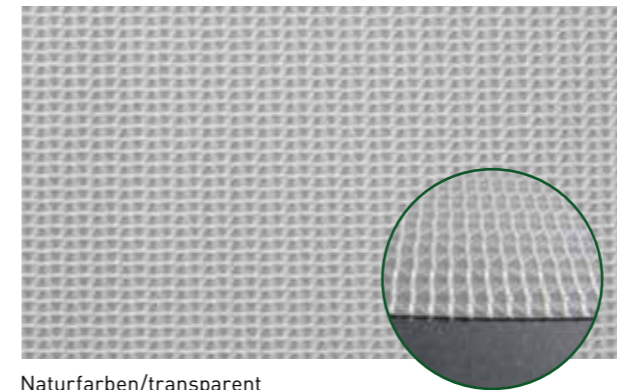


Dunkelgrün
Art.-Nr. FW50.149DGA

PLANE PES-PVC 6.5

PES-Gittergewebe mit beidseitiger PVC-Beschichtung, Flächenmasse: ca. 650 g/m²

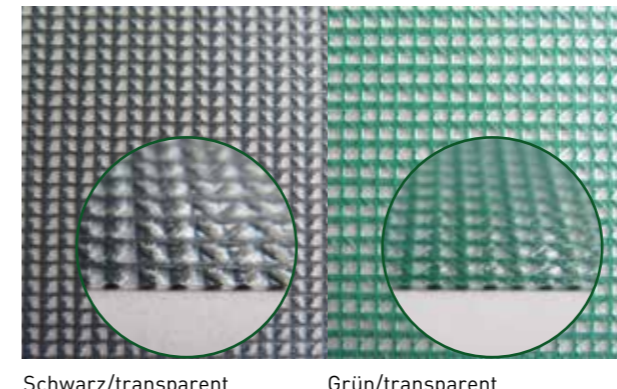
	Braun	Art.-Nr. FW50.149BFR8.8A
	Schwarz	Art.-Nr. FW50.149SA
	Beige	Art.-Nr. FW50.149BEA
	Grau	Art.-Nr. FW50.149GFRA
	Dunkelgrün	Art.-Nr. FW50.149DGA
	Weiß	Art.-Nr. FW50.149WFRA



Naturfarben/transparent
Art.-Nr. FW50.149TRFRA

PLANE PES-PVC 6.5 WEISS/TRANSPARENT

PES-Gittergewebe mit beidseitiger PVC-Beschichtung, Flächenmasse: ca. 650 g/m²



Schwarz/transparent
Art.-Nr. FW50.149S/TRA

Grün/transparent
Art.-Nr. FW50.149GRTRFRF

PLANE PES-PVC 6.5 SCHWARZ/TRANSPARENT UND GRÜN/TRANSPARENT

PES-Gittergewebe mit beidseitiger PVC-Beschichtung, Flächenmasse: ca. 650 g/m²

HUESKER

Die Kompetenz hinter den Lubratec Lösungen

HUESKER ist ein Unternehmen mit über 150 Jahren Historie, das seit vielen Jahren Innovationen für die Landwirtschaft produziert. Wir bieten vielfältige Lösungen in den Bereichen Tierwohl, Landtechnik, Biogas und Gülle sowie Silageschutz. Hier sehen Sie unsere wichtigsten

Serviceleistungen, die Ihnen die Arbeit erleichtern. Teilen Sie uns gerne mit, wie Sie sich unsere Zusammenarbeit vorstellen, und tauschen Sie Erfahrungen mit unserem Fachpersonal aus.

**Gemeinsam entwickeln wir
das Wohlfühlpaket für
Ihre Tiere und Sie.**

Produktion

Wir produzieren und kommissionieren Ihre Lubratec Lösung in unseren deutschen Produktionsstätten und lassen dabei über 150 Jahre Erfahrung in der textilen Flächenfertigung einfließen. Wir legen bei unseren Produkten Wert auf Langlebigkeit und Zuverlässigkeit, damit Sie sich ganz um Ihre Tiere kümmern können.

Konfektion

Kernstück unseres Leistungsangebots ist die maßgeschneiderte Herstellung Ihres Produktes. Sie entscheiden über die Größe, Farbe und technische Ausführung, wir setzen es entsprechend um. Dadurch erhalten Sie ein Produkt, das Ihren Anforderungen und Wünschen exakt entspricht.

Digitalisierung

Sie denken schon an den „Stall 4.0“? Wir auch, und deshalb entwickeln wir die Automatisierung und Vernetzung unserer Produkte stetig weiter. Moderne Lubratec Technik ermöglicht eine einfache Überwachung und Steuerung des Stallklimas zur stetigen Optimierung des Wohlbefindens Ihrer Tiere.

Montage

Damit alles richtig funktioniert und Sie und Ihre Tiere von Beginn an Freude an Lubratec haben, werden alle Produkte durch erfahrenes Montagepersonal installiert. Nutzen Sie diesen Vor-Ort-Service, auch um sich vom Fachpersonal in die Bedienung einführen zu lassen.

Wartungsservice

Auf Ihren Wunsch übernehmen wir gerne die jährliche Wartung Ihrer Lubratec Produkte. So stellen Sie eine besonders lange störungsfreie Funktionsdauer sicher. Verbringen Sie Ihre Zeit lieber mit Ihren Tieren als mit Wartungsarbeiten.

Beratung und Planung

Unser Fachpersonal bringt die Erfahrung aus vielen Projekten in Ihr Vorhaben ein und berät Sie gerne bei der Planung Ihres Neu- oder Umbaus. Die Abstimmung mit Ihrem Architekten übernehmen wir gerne – für einen reibungslosen Planungsablauf.



Lubratec® ist eine registrierte Marke der HUESKER Synthetic GmbH.
HUESKER Synthetic ist zertifiziert nach ISO 9001 und ISO 50001.



HUESKER Synthetic GmbH

Fabrikstraße 13–15, 48712 Gescher
Tel.: + 49 (0) 25 42 / 701 - 0
Fax: + 49 (0) 25 42 / 701 - 499
Mail: techtex@HUESKER.de
Web: www.HUESKER.de

Standort Dülmen
Im Brömken 5, 48249 Dülmen
Tel.: + 49 (0) 25 94 / 89 27 - 0
Fax: + 49 (0) 25 94 / 89 27 - 890
Mail: stallklima@HUESKER.de

 **HUESKER**
Ideen. Ingenieure. Innovationen.